

Test Report

Inspection Certificate
Certificat de Réception
Certificato Collaudo Materiali
DIN EN 10204- 3.2

Prüf-Nr. - Inspection No-
Certificat N° - N° di collaudo: 1081 W 901013
Teil - Part - Partie - Parte: 1
Blatt-Nr. - Sheet No - Page N° - Pag N°: 1 / 8

Besteller - Customer - Acheteur - Committente:

Kundenbestell-Nr. - Purchase order No -
Numero cdo client - N° dell'ordine:

Möller Metaldichtungen GmbH
Brunnenweg 10 - 39444 Hecklingen

Vom - dated - date - in data: 22.01.2013

Herstellerwerk - Manufacturer's work - Usine productrice - Produttore:

Werks-Nr. - Works-No - N° usine - Commessa N°:

Möller Metaldichtungen GmbH
Brunnenweg 10 - 39444 Hecklingen

Prüfgrundlagen/Anforderungen - Technical requirements/Demands - Spécifications techniques/Exigences - Norma di controllo/Requisiti:
DIN EN ISO 10497, 2010, and API 607, 6th edition

Stempel des Sachverständigen - Inspector's stamp -
Poinçon de l'expert - Punzone dell'ispettore:

Erzeugnis - Product - Produit - Prodotto

Pos Item-No Poste-N° N° pos.	Stückzahl Quantity Nombre Numero pezzi	Gegenstand - Article - Désignation du produit - Tipo di prodotto
1	2	Flanschdichtung Wellringdichtung MMWIB (mit Innenbördel) Nennweite: DN 50 Druckstufe: PN 40 Graphitauflage: 98% Metallträger: 1.4571 Dicke: 2,5 mm
1	1	Testventil Absperrventil, Phoenix Typ S20, Flanschanschlüsse, Handrad Nennweite: DN 50 Druckstufe: PN 40 Gehäuse-/Oberteilmaterial: 1.4408

Zusätzliche Angaben - Additional remarks - Autres remarques - Osservazione:

Als geeignet nachgewiesene Nennweiten:
DN 50, DN 65, DN 80, DN 100
2", 2 1/2", 3", 4"
Als geeignet nachgewiesene Druckstufen:
Class 300, Class 400, Class 600
PN 40, PN 63

Ort der Prüfung:
Dr.-Ing. T. Bäumer GmbH
Altensenner Weg 75 - 32052 Herford

Die gestellten Anforderungen sind laut Anlagen erfüllt - The requirements are fulfilled as per Annex.
Les conditions imposées sont satisfaites suivant annexes - I risultati sono conformi ai requisiti richiesti come da allegati.

Herford 22.01.2012
Ort - Location - Lieu - Località Datum - Date - Data


Dr.-Ing. T. Bäumer

Beratender Ingenieur


Dipl.-Ing. S. Onken

Der Sachverständige / Abnahmebeauftragter
Expert / Inspection Representative

Anlagen - Annexes - Annexes :
1) Ergebnis der Prüfungen - Test results - Résultats des essais - Risultati delle prove

TÜV NORD GmbH
Benannte Stelle; Kenn-Nr.: 0045
Notified Body; reg no 0045

Prüfbeschreibung

Die Armatur wird mit Wasser bei einem Druck von 30,0 barü belastet und mit einer Temperatur zwischen 750 °C und 1000 °C über einen Zeitraum von 30 min beflammt. Über den Gesamtzeitraum der Beflammung werden die äußere Leckage und die Leckage in Durchgangsrichtung der geschlossenen Armatur ermittelt. Im Anschluss wird für die geöffnete und max. 100 °C warme Armatur die äußere Leckage ermittelt.

Instrumentierung

Temperatur: 4 Thermoelemente, Ni Cr Ni, Genauigkeit 1 K.

Druck: Druckaufnehmer, Genauigkeit 0,5 %.

PC-System: AD-Wandlerkarte, Messwerterfassungssoftware, PC

Die Messaufnehmer werden regelmäßig von einem Kalibrierdienst geprüft.

Ansprechdruck für die Entlastung des Gehäuseinnenraums: -

Prüfergebnisse

Zeitpunkt des Prüfbeginns (Zünden der Brenner): 09.50 Uhr

Temperaturen und Drücke während der Brenndauer

Zeit	p	T _{Feuer1}	T _{Feuer2}	T _{Kal1}	T _{Kal2}
[s]	[barg]	[°C]	[°C]	[°C]	[°C]
.00	30.29	103.50	52.50	400.50	384.00
30.00	30.09	466.50	381.00	391.50	379.50
60.00	30.04	685.50	645.00	414.00	406.50
90.00	29.99	761.50	772.00	444.00	433.50
120.00	29.99	810.00	784.00	475.50	460.50
150.00	29.99	810.00	781.00	507.00	489.00
180.00	29.89	877.50	790.50	535.50	517.50
210.00	29.89	900.00	790.50	565.50	550.50
240.00	29.79	904.50	802.50	594.00	580.50
270.00	29.74	927.00	829.50	621.00	609.00
300.00	29.79	919.50	810.00	645.00	634.50
330.00	29.74	871.50	768.00	663.00	654.00
360.00	29.49	864.00	756.00	676.50	669.00
390.00	29.59	877.50	772.50	688.50	682.50
420.00	29.49	880.50	762.00	699.00	693.00
450.00	29.54	871.50	759.00	708.00	703.50
480.00	29.59	879.00	777.00	718.50	714.00

510.00	29.74	859.50	768.00	726.00	721.50
540.00	29.99	855.00	762.00	733.50	727.50
570.00	29.49	876.00	771.00	741.00	732.00
600.00	29.54	874.50	766.50	748.50	738.00
630.00	28.99	901.50	783.00	753.00	742.50
660.00	28.59	889.50	792.00	759.00	748.50
690.00	28.24	889.50	786.00	763.50	753.00
720.00	28.59	886.50	780.00	768.00	757.50
750.00	28.24	903.00	784.50	771.00	762.00
780.00	28.24	925.50	798.00	774.00	766.50
810.00	30.34	919.50	792.00	777.00	769.50
840.00	28.29	889.50	777.00	780.00	772.50
870.00	27.58	904.50	775.50	784.50	777.00
900.00	28.79	915.00	801.00	789.00	780.00
930.00	31.89	895.50	787.50	790.50	783.00
960.00	27.18	909.00	801.00	793.50	786.00
990.00	29.69	901.50	775.50	795.00	789.00
1020.00	29.39	906.00	798.00	798.00	790.50
1050.00	29.59	892.50	789.00	799.50	790.50
1080.00	28.99	892.50	781.50	799.50	792.00
1110.00	28.59	900.00	769.50	802.50	793.50
1140.00	28.24	907.50	792.00	804.00	795.00
1170.00	27.83	919.50	808.50	807.00	795.00
1200.00	27.43	895.50	784.50	808.50	796.50
1230.00	28.99	912.00	796.50	810.00	798.00
1260.00	30.24	894.00	783.00	810.00	799.50
1290.00	31.14	879.00	781.50	808.50	799.50
1320.00	31.89	894.00	783.00	810.00	799.50
1350.00	30.09	895.50	783.00	810.00	801.00
1380.00	28.64	871.50	778.50	810.00	801.00
1410.00	27.58	895.50	789.00	810.00	802.50
1440.00	30.34	883.50	783.00	811.50	804.00
1470.00	31.89	883.50	787.50	807.00	802.50
1500.00	31.14	895.50	796.50	807.00	801.00
1530.00	28.49	891.00	793.50	807.00	802.50
1560.00	28.29	895.50	783.00	807.00	804.00
1590.00	29.59	904.50	799.50	805.50	802.50
1620.00	31.89	900.00	795.00	804.00	802.50
1650.00	29.49	894.00	780.00	805.50	804.00
1680.00	28.19	900.00	789.00	805.50	805.50
1710.00	29.39	894.00	780.00	807.00	805.50
1740.00	31.89	913.50	792.00	805.50	804.00
1770.00	30.69	894.00	796.50	808.50	807.00
1800.00	28.29	879.00	781.50	811.50	808.50

Zeit zur Abkühlung der Armatur auf unter 100 °C: 7 min

Öffnen der Armatur: Ja

Erreichen der völligen Offenstellung der Armatur: Ja

	Undichtheit [ml/DN/min]	Zulässige Undichtheit [ml/DN/min]
Undichtheit des Sitzes während der Brenndauer:	1,3	16,0
Äußere Undichtheit während der Brenn- und Abkühlzeit:	0,0	4,0
Undichtheit des Sitzes bei niedrigem Prüfdruck:	0,0	1,6
Äußere Undichtheit bei geöffneter Armatur:	0,0	1,0

Anmerkungen

Als Flanschdichtungen wurden Wellringdichtungen MMWIB der Möller Metalldichtungen GmbH im Ein- und Austritt eingesetzt. Die Dichtungen wurden mit einem Drehmoment an den Flanschschrauben von 145 Nm montiert. Nach der Prüfung waren äußere Beschädigungen nur am Außenrand der Dichtungen feststellbar. Während der Prüfung wurde insbesondere die Dichtheit der Flanschdichtungen beobachtet.

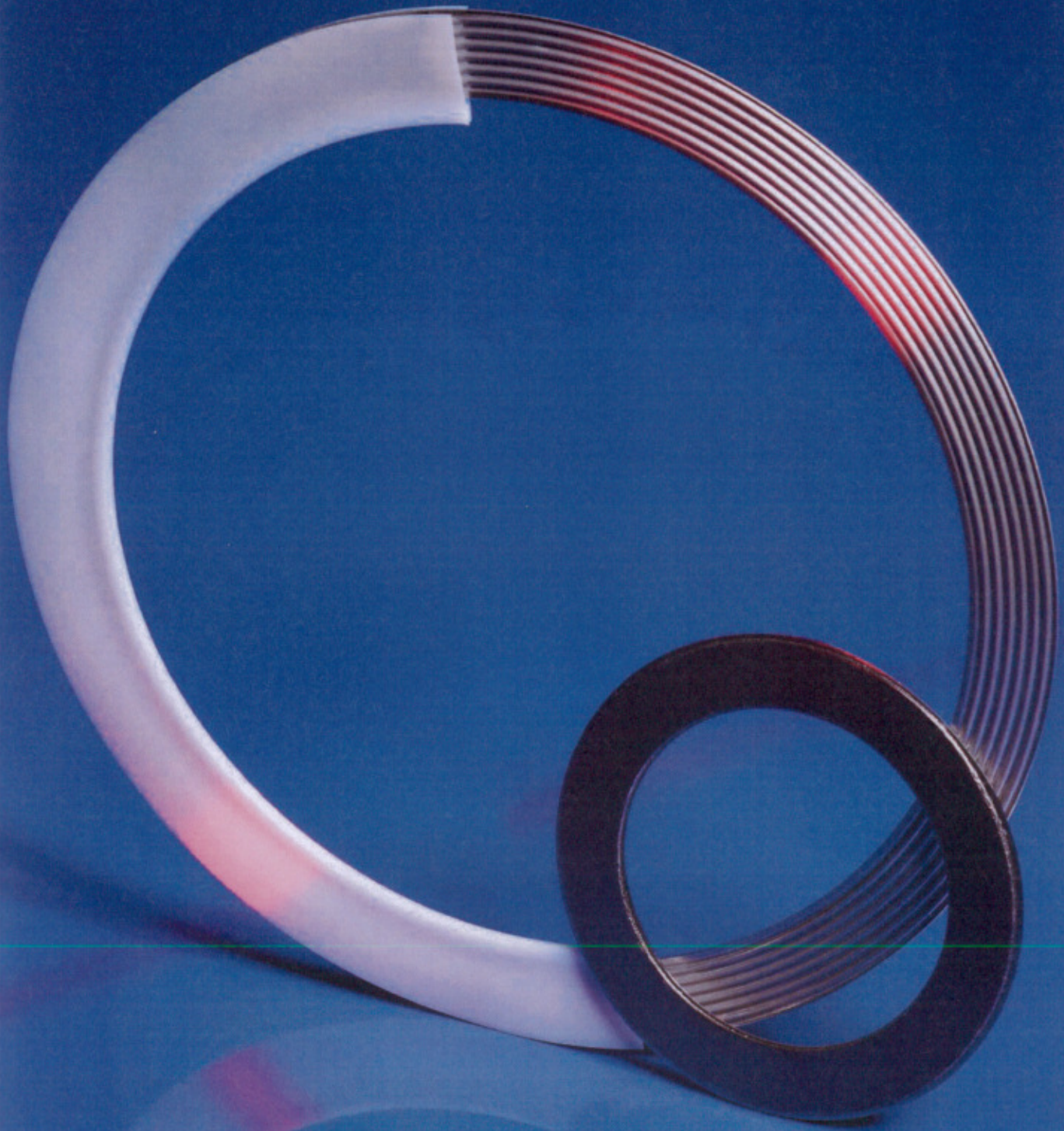
Zusammenfassung

Das Absperrventil DN 50 PN 40 mit den Wellringdichtungen MMWIB der Möller Metalldichtungen GmbH im Ein- und Austritt erfüllte die Anforderungen gemäß DIN EN ISO 10497, 2010. Nur zulässige Undichtheiten stellten sich während der Prüfung ein. Undichtheiten an den Flanschdichtungen wurden während der gesamten Prüfung nicht festgestellt.

MMW Wellringdichtung



Wir leben Qualität



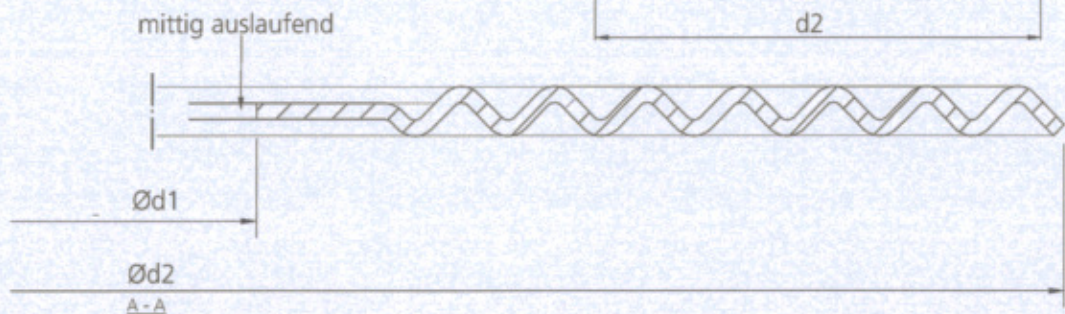
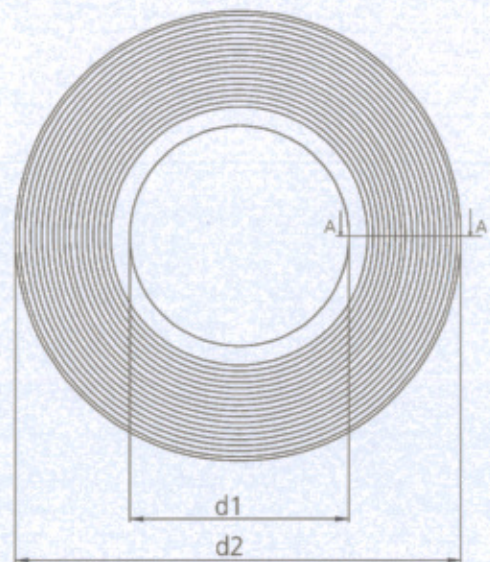
Made in Germany

Technisches Datenblatt

„Möller-Dichtungen stehen für **höchste Qualität** zu **wettbewerbsfähigen Preisen**. Unsere Qualität bei Wellringdichtungen sichert Ihnen **reproduzierbare Dichteigenschaften**. Hierdurch wird die Anlagensicherheit und -verfügbarkeit gewährleistet.“

Allgemeine Information

Wellringdichtungen mit Weichstoffauflagen, zumeist aus Grafit oder PTFE, weisen eine sehr hohe Dichtigkeit in Verbindung mit geringstem Kriechen (Schraubenkraftverlust) auf. Hinzu kommen ausgezeichnete elastische Eigenschaften, bedingt durch den metallischen Wellring. Diese Kombination herausragender Eigenschaften machen Wellringdichtungen zu idealen Dichtungen für Raffinerien, Chemie- und Petrochemieanlagen. Sie sind hervorragend zur Abdichtung von vorrangig Stahlflanschen und Stahl-Email-Flanschen mit hohen Druck- und Temperaturbelastungen geeignet.



Materialien

Metallträger

Gruppe	DIN	ASTM	Werkstoff (EN)	Maximale Einsatztemperatur
Edelstahl	X 6 CrNiMo Ti 17 12 2	316 Ti	1.4571	450 °C
	X 6 CrNiTi 18 10	321	1.4541 andere auf Anfrage	450 °C
Hitzebeständige Stähle	1.4828 und auf Anfrage			1000°C

Weichstoffauflage	
Auflagen	Maximale Einsatztemperatur
PTFE	250°C
Graphit 99,85 % 98,00 %	450°C 400°C
Glimmer	1000°C
Dicke der Weichstoffauflage	0,8 mm Standard, andere auf Anfrage

Ausführungsbeispiele		
Ausführung	Beschreibung	Ansicht im Schnitt
MMW	Wellring mit und ohne Auflage	
MMWIB	Wellring mit Auflage und Innenbördel	
MMWH	Wellring mit PTFE-Hülle Wellring mit Auflage und PTFE-Hülle	
MMWHD	Wellring mit Auflage und PTFE-Hülle mit Diffusionssperre	
MMWF	Wellrahmen	



Bestellbeispiel

nach Norm mit Auflage
Wellring MMW
DN50 PN40 nach EN1514-4
1.4571/Graphit ges. 2,5 mm

Für Sondergrößen sind folgende Angaben notwendig:

- Ausführungsform
- Dimensionen
- Material des metallischen Trägers
- Material des Weichstoffes
- Gesamtstärke

Möller Metaldichtungen GmbH

Brunnenweg 10 • 39444 Hecklingen

Telefon: +49 3925 37980-0 • Fax: +49 3925 930037

E-Mail: moeller@moeller-it.de • Internet: www.moeller-it.de